

TYTAN PROFESSIONAL PROHERO Lepidlo 290 ml bílý

ADB-ADB-5641-TP-35-ml-290-001

Nová generace montážního lepidla - lepí, opravuje, vyplňuje. Výrobek je založen na technologii hybridních polymerů a lze jej úspěšně použít pro širokou škálu materiálů, jak v interiéru, tak v exteriéru. Poskytuje vysoký komfort práce díky snadné aplikaci, univerzálnosti, pevnosti, rychlosti, pružnosti a nesmršťování, absenci dráždivého zápachu. Vytvrzuje působením vlhkosti a lze jej použít na vlhké povrchy. Výrobek neobsahuje rozpouštědla, izokyanáty a silikony.



VÝHODY

- rychlá a silná počáteční přilnavost lepí okamžitě bez nutnosti dočasného podepření
- rychlé vytvrzení - extrémní pevnost spoje již po 3 hodinách
- silný a trvanlivý spoj
- vynikající přilnavost k široké škále porézních i neporézních materiálů
- pro použití v interiéru i exteriéru
- odolný vůči vlhkosti, UV záření a měnícím se teplotám
- dobrá odolnost proti plísním a houbám
- mimořádně pružný
- možnost korekce lepených prvků do 10 minut
- bezpečné pro citlivé povrchy
- bezpečný pro životní prostředí (velmi nízké emise VOC*)
- žádný dráždivý zápach
- neobsahuje rozpouštědla, izokyanáty, silikony
- 30letá záruka na trvanlivost spoje po vytvrzení lze natírat
- *VOC - těkavé organické látky

APLIKACE

- Lepení široké škály porézních i neporézních materiálů, jako je kámen, kovy, zrcadla, sklo, dřevo, MDF, keramické obklady, polystyren, beton, korek, klinker, plasty (kromě PE a PP), sádkokarton atd.
- Lepení lišt, soklů, prahů, panelů, keramických obkladů, háčků, věšáků atd.
- Lepení zrcadel
- Lepení dekorativních a dokončovacích prvků, jak malých a lehkých, tak i velkých a těžkých, bez nutnosti podepření, např. stěnových panelů, architektonického betonu, ozdobných lišt, lamel, rozet atd.
- Lepení v interiéru i exteriéru, a to i na nerovných površích.
- Vypňování a utěšňování malých spár

NORMY / ATESTY / CERTIFIKÁTY

Výrobek splňuje požadavky:

- EN 15651-1:2012 F-EXT-INT, class 7.5 P
- EN 15651-3:210 S class S1
- EN 13501-1:2018 Class E
- EMICODE: EC 1

TECHNICKÉ ÚDAJE

Podmínky pro aplikaci	Hodnota
Teplota aplikace [°C]	+5 - +30
Optimální teplota pro lepení [°C]	+15 - +25
Optimální relativní vlhkost vzduchu [%]	50 - 65

Barva	Hodnota
Bílá	+
Zatvrdlé	Hodnota
Teplotní odolnost [°C]	-40 - +90
Nevytvrzeno - testováno při teplotě 23 °C a relativní vlhkosti 50 %.	Hodnota
Hustota [g/cm ³]	1,3 - 1,4
Rychlost vytvrzení [mm/24h]	2 - 3
Tvrdość Shore A	60 - 65
Základ: hybridní	+
Počáteční doba tuhnutí [min]	30
Doba plného ztuhnutí [h]	3
Prodloužení při přetržení (ISO 37) [%]	≤300
Bez přilnavosti [min]	10

NÁVOD K POUŽITÍ

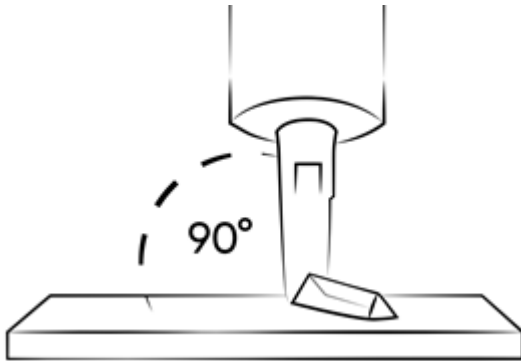
Před aplikací si přečtěte bezpečnostní informace uvedené na konci technického listu a v bezpečnostním listu.

Příprava podkladu

- Lepené povrchy musí být čisté, bez látek bránících přilnavosti (špína, prach apod.). Povrchy nejlépe odmastit benzinem nebo etanolem (sklo, glazované dlaždice, kov) nebo saponátem (syntetické materiály).

Příprava produktu

- Odřízněte špičku kartuše a našroubujte aplikátor. Vložte kartuši do aplikační pistole. Vzhledem k vysoké viskozitě přípravku se doporučuje používat pistoli na husté hmoty. Při aplikaci lepidla držte kartuši kolmo k povrchu tak, aby byl shora vidět výřez tvaru písmene V v trysce.



Aplikace

- Nanášejte lepidlo bodově nebo v pruzích na povrch nebo lepený materiál.
- V případě širokých povrchů by mělo být lepidlo nanášeno vlnitou čarou, aby se zvýšila počáteční adheze.
- Po nanesení spojte lepené prvky, silně a rovnoměrně přitlačte.
- Korekce polohy lepeného materiálu je možná posunutím na max. 10 min od okamžiku přilnutí. Lepidlo nesmí být nanášeno nepřetržitě na nepropustné povrchy, protože vytvrzuje v kontaktu s vlhkostí vzduchu i povrchovou vlhkostí.
- Při lepení nepropustných povrchů se doba vytvrzování může prodloužit.
- Nejlepších parametrů lepení dosáhnete při teplotě 23 °C a 50% relativní vlhkosti vzduchu, při tloušťce spoje 0,5 mm.

Práce po dokončení aplikace

- Čištění: před vytvrzením suchým hadříkem, etanolem nebo benzinem, po vytvrzení mechanicky.

Poznámky / omezení

- Doporučuje se vyzkoušet adhezi před aplikací.
- Není vhodné pro PE, PP, Teflon a živичné povrchy.
- Lepidlo není určeno k lepení prvků, které zůstávají v neustálém ponoření pod vodu, stejně jako vlhkých povrchů.
- Nepoužívejte barvy na bázi alkydových pryskyřic.
- Před lakováním se doporučuje provést zkušební test.
- Nevhodné pro lepení čelních skel automobilů. Není vhodný pro lepení akvárií a terárií.
- Je třeba zabránit přímému kontaktu naneseného lepidla s agresivními chemikáliemi.

POZNÁMKY / OMEZENÍ

Poznámka: veškeré údaje se týkají teploty 23°C a relativní vlhkosti vzduchu 50%. V jiných podmínkách je třeba vzít v úvahu kratší nebo delší dobu lepení a vytvrzení lepidla, které závisí na typu lepené povrchy, jejich velikosti a tloušťky svaru.

DOPRAVA / SKLADOVÁNÍ

Garantovaná doba skladování ke 12 měsíců od data výroby, pokud je výrobek skladován v neotevřeném originálním balení při teplotě v rozmezí od +5 °C do +35 °C na suchém místě chráněném před mrznutím a nadměrným teplem.

BEZPEČNOST A OCHRANA ZDRAVÍ

Pro podrobné informace viz bezpečnostní list materiálu, který je k dispozici u výrobce na požádání. Likvidace výrobku: zbytky výrobku a prázdné kartuše musí být zlikvidovány v souladu s platnými místními předpisy.

Veškeré písemné a ústní informace, doporučení a pokyny jsou poskytovány v souladu s naším nejlepším vědomím, na základě zkoušek a zkušeností, v dobré víře a v souladu se zásadami výrobce. Každý uživatel tohoto materiálu si musí zkontrolovat všemi možnými způsoby, včetně kontroly finálního výrobku v odpovídajících podmínkách, zda jsou dodané materiály vhodné pro zamýšlený účel. Výrobce neodpovídá za žádné škody vzniklé v důsledku nesprávné nebo chybné aplikace materiálů výrobce.